

Uniwersalny kocioł **BRICO**

Wysoka jakość w atrakcyjnej cenie

Uniwersalny kocioł **BRICO** jest skonstruowany do spalania paliw stałych w postaci

- drewna, brykietów
- pellet drewnianych za pomocą palnika retortowego
- owsa za pomocą palnika rurowego

Kocioł **BRICO** charakteryzuje kompaktowa budowa zabierającą minimalną powierzchnię podłogi w kotłowni. Wymiennik kotła jest konstrukcji pułkowej. Popiół jest usuwany dolnymi drzwiczkami.

Zastosowane w kotłach **BRICO** palniki retortowe są wypróbowane już od 1992 roku. Ponad 15 tys. palników tego typu sprawdza się głównie na rynku szwedzkim ale również w innych krajach europejskich jak Dania, Niemcy, Austria, Finlandia.

Ten solidny staż gwarantuje wysoką jakość i niezawodność produktu.

Rozpalanie palnika **BIOTEC** odbywa się automatycznie za pomocą zapalarki. Palnik jest nadzorowany mikroprocesorowym sterownikiem, który włącza i wyłącza palnik, aby utrzymać zadaną temperaturę wody w kotle. Sterownik nadzoruje również podajnikiem jak i systemem bezpieczeństwa.

Szwecja jest znana z daleko posuniętej troski o środowisko i bezpieczeństwo. To dotyczy również urządzeń grzewczych. W przypadku palnika retortowego **BIOTEC** zastosowane jest 5 elementów bezpieczeństwa.

Kocioł **BRICO** nadaje się również do spalania owsa za pomocą palnika rurowego **AGROTEC**. Palnik ten wyposażony w takie same systemy bezpieczeństwa jak palnik retortowy.

Obydwa palniki cechuje wysoka sprawność, wydajność i bezpieczeństwo.



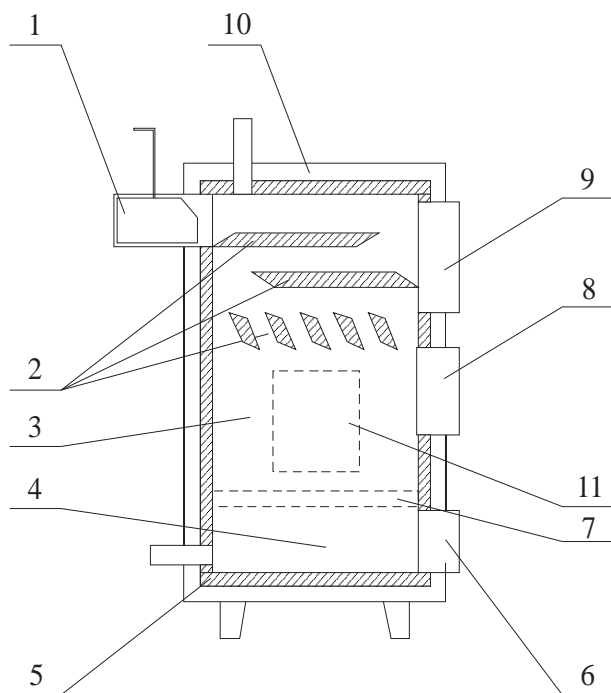
Palnik **BIOTEC** do spalania pellet



Palnik **AGROTEC** do spalania owsa

BRICO 20/40

Przekrój kotła



- 1 - Wylot spalin (czopuch)
- 2 - Grodzie poziome i pionowe*
- 3 - Komora paleniskowa
- 4 - Komora popielnikowa
- 5 - Płaszcz wodny kotła
- 6 - Drzwi popielnika
- 7 - Ruszt żeliwny (wymienny)
- 8 - Drzwi zasypowe
- 9 - Wyczystka
- 10 - Izolacja termiczna
- 11 - Ramka palnika

* - Ilość wkładów pionowych uzależniona od mocy kotła: 20 kW - 3 szt., 40 kW - 5 szt.

Parametr	Jednostka	Moc kotła [kW]	
		20	40
Wysokość kotła (bez króćców)	mm	1265	1360
Szerokość kotła (bez króćców)	mm	460	620
Głębokość kotła (bez króćców)	mm	650	790
Wylot spalin	mm	130x170	150x200
Drzwiczki wyczystki	mm	270 x 250	330 x 310
Drzwiczki zasypowe	mm	190 x 250	210 x 310
Drzwiczki paleniskowe	mm	140 x 250	140 x 310
Masa kotła (bez wody)	kg	175	305

Dealer