



DOKUMENTACJA TECHNICZNO-RUCHOWA KOTŁÓW WODNYCH TYPU

BIOAL 60-600kW

**Wersja : VII/06
LISTPAD, 2006r.**

Spis treści

1.	Wstęp	3
2.	Informacje ogólne	3
3.	Specyfikacja dostawy i wyposażenia	3
4.	Przeznaczenie kotłów	3
5.	Dobór kotłów do instalacji grzewczej	3
6.	Paliwo	4
7.	Opis techniczny i dane techniczne	4
8.	Instalowanie kotła typu BIOAL	6
9.	Odbiór i dopuszczenie do ruchu	9
10.	Instrukcja obsługi kotła	9
11.	Instrukcja bezpiecznej eksploatacji	10
12.	Załącznik - rysunek kotła z opisem	11
13.	Załącznik - schemat zabezpieczenia instalacji ogrzewania wodnego	13
14.	Specyfikacja wysyłkowa kotła	14
15.	Deklaracja zgodności	15

- W związku z ciągłym postępowaniem technicznym producent zastrzega sobie prawo zmian konstrukcyjnych i dokumentacyjnych kotła.

Biuro obsługi klienta:

Scanbio sp. z o.o. ul. Miejska 10A, 01-352 Warszawa
Tel: 022 6660959 Fax: 022 6647960 e-mail: info@sbh-systems.com

1. Wstęp.

Niniejsza Dokumentacja Techniczno - Ruchowa kotła BIOAL przeznaczona jest dla użytkowników tych kotłów. Ze względu na specyfikę tego typu kotłów zobowiązuje się użytkowników do dokładnego zapoznania się z jej treścią co ułatwia poprawne zainstalowanie kotła w ogrzewanym obiekcie oraz pozwoli w sposób prawidłowy wykonywać czynności obsługi codziennej i okresowej.

Dzięki postępowaniu zgodnym ze wskazówkami zawartymi w DTR, użytkownik będzie mógł w pełni doświadczyć i docenić walory eksploatacyjne kotła BIOAL

ZAKŁÓCENIA W PRACY KOTŁA SPOWODOWANE NIEZNAJOMOŚCIĄ NINIEJSZEJ DTR, SZCZEGÓLNIE NIEWŁAŚCIWYM DOBREM KOTŁA, JEGO ZABEZPIECZENIEM ORAZ NIEWŁAŚCIWYM PRZYGOTOWANIEM NIE PODLEGAJĄ REKLAMACJI

2. Informacje ogólne.

2.1. Użytkownik przed montażem i włączeniem do eksploatacji kotłów wodnych BIOAL powinien się dokładnie zapoznać z niniejszą Dokumentacją Techniczno - Ruchową.

2.2. Producent udziela na kotły wodne BIOAL gwarancję. Warunki gwarancji określone są w oddzielnej karcie gwarancyjnej. Producent nie bierze odpowiedzialności za wady powstałe na skutek nieprzestrzegania niniejszej DTR jak też za skutki powstałe z winy jej nieprzestrzegania.

Gwarancji nie podlegają materiały eksploatacyjne takiej jak: szczotki, wyciory, płyta termiczna, uszczelki itp.

2.3. Przy zakupie należy sprawdzić kompletność kotła i jego wyposażenia, zgodnie ze specyfikacją podaną w DTR i dowodzie zakupu.

3. Specyfikacja dostawy i wyposażenia.

Kocioł dostarczany jest w stanie zmontowanym tzn. łącznie z izolacją termiczną, drzwiczkami, kołnierzami przyłączeniowymi, pokrywami włączów wyczystnych.

Integralną częścią kotła jest dostarczany palnik na pelet z urządzeniem sterującym.

Szczegółowy wykaz wyposażenia zawiera specyfikacja wysyłkowa.

4. Przeznaczenie kotłów.

Kocioł grzewczy stalowy, wodny, niskotemperaturowy, typ BIOAL o mocy znamionowej 75÷400kW, przeznaczony jest do stosowania w instalacjach centralnego ogrzewania w budynkach mieszkalnych, pawilonach handlowych i usługowych, warsztatach, gospodarstwach wiejskich i szklarniach.

Kotły te mogą być stosowane wyłącznie w instalacjach systemu otwartego zabezpieczonych zgodnie z PN-91/B-02413.

5. Dobór kotłów do instalacji grzewczej.

Podstawą doboru kotła powinna być zawsze wartość obliczeniowego zapotrzebowania ciepła, ustalona przez projektanta, zgodnie z obowiązującymi normami (PN-B-03406, PN-91/B-02020).

Ponieważ bilans cieplny obiektu - oprócz strat ciepła przez przenikanie, uwzględniać musi również zapotrzebowanie na ciepło do wentylacji czy ewentualnie również zapotrzebowanie do grzania ciepłej wody użytkowej - może być sporządzony tylko dla konkretnego obiektu. Dlatego podane niżej wartości obliczeniowego zapotrzebowania ciepła (na jednostkę powierzchni ogrzewanych pomieszczeń) można traktować tylko jako orientacyjne.

5.1. Obliczeniowe zapotrzebowanie ciepła do ogrzania budynków

mieszkalnych

na 1 m² powierzchni ogrzewanych pomieszczeń o wys. kondygnacji 3,00 m

1. Budynki słabo izolowane

- budynek wolnostojący

150 - 190 W/m²

- budynek w zabudowie szeregowej 130 - 160 W/m²

Przykładowa konstrukcja :

- mury jednorodne, nieocieplane, z cegieł ceramicznych, pustaków, itp.
- stropodachy nieocieplone
- posadzka na gruncie „ zimna ”
- stolarka szklona pojedynczo, okna krosnowe itp.

2. Budynki średnio izolowane

- budynek wolnostojący 100 - 150 W/m²
- budynek w zabudowie szeregowej 100 - 120 W/m²

Przykładowa konstrukcja :

- ściany z bloczków z betonu komórkowego o grub. ponad 40 cm
- ściany warstwowe bez izolacji termicznej
- stropodachy pełne, ocieplone
- okna szklone podwójnie

3. Budynki dobrze izolowane

- budynek wolnostojący 70 - 100 W/m²
- budynek w zabudowie szeregowej 60 - 90 W/m²

Przykładowa konstrukcja :

- ściany z bloczków z betonu komórkowego na zaprawie ciepłochronnej
- ściany warstwowe z ociepleniem styropianem lub wełną mineralną
- ściany jednorodne, poddane termorenowacji
- stolarka otworowa o wysokiej izolacyjności, szyby zespolone
- stropodachy wentylowane ocieplone styropianem, wełną mineralną, itp.
- posadzki na gruncie „ciepłe”, izolowane dodatkowo przy murach zewnętrznych

ZA DOBÓR KOTŁA ODPOWIADA KLIENT

6. Paliwo

Kocioł typu BIOAL przystosowany jest do spalania paliw stałych w postaci drewna, brykietów oraz granulatu składającego się z trocin drzewnych zwanego peletem. Pelet drzewny jest paliwem, który nie zawiera żadnych chemicznych dodatków takich jak kleje. Wartość opałowa peletu wynosi 17,5 ÷ 19,5 MJ/kg. Paliwo w postaci pelet spalane jest w palnikach typu retortowego.

7. Opis techniczny i dane techniczne.

Do podstawowych elementów kotła należą:

- korpus stalowy,
- przegrody wodne tworzące konwekcyjne kanały przepływu spalin,
- drzwiczki rewizyjne, popielnikowe oraz właz palnika,

- wyczystki boczne i górne,
- króćce wody zasilającej i powrotnej,
- aparatura kontrolno-sterująca i zabezpieczająca,
- czopuch z przepustnicą spalin,
- izolacja cieplna z wełny mineralnej.

Budowę kotła przedstawia rysunek nr 1.

Korpus kotła wykonany jest z blach stalowych, łączonych ze sobą przez spawanie.

W części wewnętrznej korpus posiada komorę paleniskową oraz cztery przestrzenie przepływu spalin wydzielone przez pionowe przegrody chłodzone wodą. W każdej pionowej przegrodzie znajduje się turbolizator spalin.

Pierwszą przestrzeń stanowi dwukomorowe palenisko rozdzielone pionową ceramiczną płytą termiczną, zaś drugą część czyli kanały konwekcyjne stanowią wymiennik ciepła.

W przedniej ścianie kotła znajdują się drzwiczki rewizyjne paleniskowe. Właz palnikowy służący do montażu palnika retortowego oraz drzwiczki popielnikowe w zależności od wielkości kotła oraz warunków lokalowych kotłowni mogą znajdować się z przodu kotła lub po jego bokach.

Czopuch kotła przyspawany w tylnej górnej części kotła wykonany jest z blachy stalowej i wyposażony w przepustnicę regulacyjną.

Kocioł posiada wyczystki, górne i dolne umożliwiające okresowe czyszczenie wewnętrznych powierzchni kotła.

Nad pracą palnika retortowego czuwa sterownik elektroniczny, którego zadaniem jest utrzymanie temperatury wody wylotowej na żądanym poziomie i niedopuszczenie do przekroczenia temp. maksymalnej.

Sposób podłączenia i obsługi palnika oraz sterownika opisują odrębne DTR-ki tych urządzeń.

Podstawowe dane techniczne typszeregu kotłów BIOAL

Wyszczególnienie	Miano	Typowielkość kotła								
		BIOAL 60	BIOAL 75	BIOAL 100	BIOAL 150	BIOAL 200	BIOAL 300	BIOAL 400	BIOAL 500	BIOAL 600
Znamionowa moc cieplna *	[kW]	60	75	100	150	200	300	400	500	600
Paliwo podstawowe		Pelety; wartość opałowa 19,5 GJ/kg, popiół 0,2%								
Sprawność cieplna optymalna dla paliwa podstawowego	[%]	80-85								
Pojemność wodna	[m ³]	0,185	0,255	0,35	0,525	0,726	0,954	1,211	1,420	1,580
Max. ciśnienie wody	[MPa]	0,25								
Max. temp. wody w kotle	[°C]	90								
Parametry czynnika grzewczego	[°C]	90/70								
Masa kotła bez wody	[kg]	465	825	1050	1530	2010	2665	3100	3500	3700
Wymiary gabarytowe:										
wysokość	[mm]	1149	1382	1562	1712	1912	2112	2162	2400	2400
szerokość		548	744	794	964	1114	1264	1475	1745	1995
długość		1158	1362	1492	1792	1922	2212	2405	2652	2700
Wymagany ciąg spalin	[mmH ₂ O]	2,0÷3,0								
Orientacyjna wysokość komina	[m]	7,0	7,0	8,0	8,0	9,0	9,0	10,0	13,0	16,0

* moc znamionowa- odniesiona do trwałego 100% obciążenia kotła (w praktyce występuje w przypadku niskich temperatur zewnętrznych)

8. Instalowanie kotła typu BIOAL.

8.1. Wymagania ogólne.

1. Kocioł typu BIOAL powinien być zmontowany zgodnie z niniejszą DTR-ką oraz projektem instalacji grzewczej kotłowni.
2. Kotłownia, w której montowany jest kocioł musi odpowiadać wymaganiom PN-87/B-02411 w zakresie wentylacji i odprowadzania spalin. Szczegółowe wymagania powinien zawierać projekt kotłowni opracowany przez uprawnionego projektanta.
3. Woda do zasilania kotłów musi być wolna od zanieczyszczeń mechanicznych i organicznych i powinna charakteryzować się następującymi parametrami wg PN-85/C-04601.

Rodzaj oznaczania	Jedno-stka	Woda obiegowa	Woda do napeł. i uzupełn. obiegów	Sposób oznacz. wg
Wartość pH		9 - 10	8,5 zakres dla wody obiegowej	PN 74/C-04540/01 PN 76/C-04540/06
Twardość ogólna	mval/l	=<0,035	=< 0,02	PN 72/C-04554/03
Tlen rozpuszczony (O ₂)	mg/l	=<0,05	=< 0,03	PN 72/C-04554/03 PN 76/C-04545/06
Siarczyny (SO ₃)	mg/l	3 - 5	3 zakres dla wody obiegowej	PN 74/C-04566/18
Fosforany (PO ₄)	mg/l	=< 10	nie przekroczyć w wodzie obiegowej	PN 76/C-04537/07
Zawiesina ogólna	mg/l	=< 5	=< 5	PN 72/C-04559/02
Substancje ekstrahujące się rozp. organicznymi	mg/l	=< 1	=< 1	PN 78/C-04573/01

8.2. Transport kotła

Podnoszenie i opuszczanie kotła powinno się odbywać przy użyciu uchwytów przyspawanych lub przykręconych na czas transportu do górnej części korpusu wg opisów na poniższych rysunkach.

Przy przewożeniu należy kocioł unieruchomić tak, aby nie nastąpiło uszkodzenie blach izolacji cieplnej.

8.3. Ustawienie kotła.

Kocioł typu BIOAL nie wymaga fundamentu. Można go ustawić bezpośrednio na posadzce wykonanej z materiałów niepalnych. Podłoże winno być wypoziomowane i dostatecznie wytrzymałe ze względu na masę kotła. Zaleca się wykonanie podwyższenia fundamentu o wymiarach boku podstawy kotła i wysokości około 5cm, aby umożliwić swobodny przepływ powietrza pod kotłem.

Kocioł powinien być tak ustawiony, aby zapewniony był do niego dostęp ze wszystkich stron. Odległość przodu kotła od przegrody powinna być nie mniejsza niż 1,2 m, a boku kotła od przegrody po stronie czyszczeń nie mniejsza niż szerokość kotła. Jest to ważne ze względu na obsługę codzienną oraz okresowe czyszczenie kotła. Jeżeli kotłownia wyposażona jest w dwa kotły ustawione obok siebie, zaleca się instalowanie jednego kotła z wyczystkami z lewej strony, które wykonuje się na specjalne życzenie.

Pomieszczenie, w którym zainstalowano kocioł powinno posiadać dwa kanały wentylacji grawitacyjnej wyciągowej i nawiewnej. Układ wentylacji powinien być przeliczony przez uprawnionego projektanta w zależności od zainstalowanej mocy kotła

Wlot kanału nawiewnego osłonięty siatką powinien znajdować się nad podłogą, wlot kanału wyciągowego - pod sufitem.

Ponadto w pomieszczeniu tym musi być otwór z żaluzją dla doprowadzenia powietrza zewnętrznego.

ZABRONIONE JEST STOSOWANIE MECHANICZNEJ WENTYLACJI WYCIĄGOWEJ

8.4. Podłączenie kotła do komina.

Czopuch kotła można połączyć z kominem za pomocą rury stalowej wykonanej z blachy o grubości min. 3 mm, który należy jednym końcem szczelnie nasadzić na wylot czopucha a drugi osadzić w kominie. Rura ta powinna wznosić się lekko ku górze.

Istotny wpływ na prawidłową pracę kotła ma właściwa wysokość i przekrój komina. Wadliwy dobór komina może być przyczyną niedostatecznego ciągu a to z kolei może prowadzić do zaburzeń pracy kotła.

Powierzchnię przekroju komina można w przybliżeniu obliczyć ze wzoru:

$$F = 0,003 \frac{Q}{\sqrt{h}} \quad [m^2]$$

gdzie : Q - znamionowa moc cieplna kotła [kW],

h - wysokość komina od poziomu rusztu do wylotu komina [m],

Jeżeli z wyliczeń przekrój komina wynosi mniej niż 294 cm², należy przyjąć przekrój 20x20=400 cm² jako najmniejszy dopuszczalny. Dotyczy to kominów murowanych. Przekrój kominów stalowych powinien być większy o 20%.

Komin powinien być wyprowadzony powyżej dachu budynku nie mniej niż 1,5 m. Jeżeli odległość komina od sąsiedniego wyższego budynku jest mniejsza niż 3,0 m komin powinien być wyprowadzony powyżej wyższego budynku. Stan techniczny komina powinien ocenić kominiarz. Komin do którego podłącza się kocioł powinien być wolny od innych podłączeń.

8.5. Połączenie kotła z instalacją c.o.

Po ustawieniu kotła i szczelnym połączeniu z kominem, należy kocioł połączyć z instalacją centralnego ogrzewania.

Można tego dokonać za pomocą złączy gwintowanych lub kołnierзовych.

Kocioł typu BIOAL, w rozumieniu przepisów Dozoru Technicznego, jest kotłem niskotemperaturowym, w którym temperatura wody nie przekracza 100 °C a ciśnienie wywołane jest jedynie słupem wody w instalacji grzewczej.

Są one dopuszczone do pracy wyłącznie przy zabezpieczeniu zgodnie z normą PN-91/B-02413 "Zabezpieczenie urządzeń ogrzewania wodnego systemu otwartego. Wymagania.", oraz wyposażeniu instalacji w naczynie wzbiornicze systemu otwartego.

ZABRANIA SIĘ STOSOWANIA ZABEZPIECZENIA KOTŁÓW W UKŁADZIE ZAMKNIĘTYM

Układ zabezpieczeń kotłów powinien być częścią składową projektu kotłowni i powinien uwzględniać wszystkie wymagania PN-91/B-02413, w tym wymagania dotyczące sposobu prowadzenia rur bezpieczeństwa (w taki sposób, aby nie mogły ulec zamarznięciu) oraz wymagania dotyczące zakazu stosowania na rurach bezpieczeństwa zaworów odcinających.

Uwaga !

W przypadku wykonywania prac spawalniczych w czasie podłączenia kotła do instalacji c.o., należy wyłączyć zasilanie sterownika i osłonić go, a czujniki temperatur umieszczone w króćcach kotła wyjąć i odizolować od ewentualnych wpływów i uszkodzeń przy pracach spawalniczych.

Po zakończeniu prac spawalniczych sterownik i czujniki temperatury zamontować ponownie.

Za uszkodzenia kotła związane z w/w pracami odpowiada użytkownik

Uwaga !

W celu podniesienia i uwypuklenia efektów eksploatacyjnych kotła wskazane jest zastosowanie w obiegu c.o. pompy obiegowej oraz pompy mieszającej chroniącej kocioł przed przechłodzeniem.

9. Odbiór i dopuszczenie do ruchu.

9.1. Uwagi ogólne.

Zgodnie z obowiązującymi przepisami w sprawie budowy i eksploatacji kotłów wodnych niskotemperaturowych zabezpieczonych otwartym naczyniem wzbiórczym zgodnie z normą PN-91/B-02413, kotły BIOAL nie podlegają Dozorowi Technicznemu i rejestracji w Oddziale Urzędu Dozoru Technicznego.

9.2. Odbiór techniczny.

Odbioru technicznego kotła po montażu powinna dokonać komisja powołana przez inwestora lub użytkownika kotła. W skład komisji, o ile przepisy inwestycyjne nie stanowią inaczej, powinni wejść między innymi:

- a) przedstawiciel użytkownika odpowiedzialny za eksploatację kotła
- b) inspektor BHP
- c) przedstawiciel Inspekcji Pracy
- d) rzeczoznawca w zakresie instalacji grzewczych (projektant lub przedstawiciel wykonawcy posiadający uprawnienia budowlane w zakresie instalacji grzewczych).

Komisja powinna sprawdzić zgodność wykonania instalacji kotłowni z projektem oraz prawidłowość działania wszystkich urządzeń i zabezpieczeń. W szczególności zgodność z normą PN-91/B-02413 pod względem wykonania i działania zabezpieczenia przed wzrostem ciśnienia wody, oraz działania automatyki kontrolno - pomiarowej.

Komisja sporządza protokół z odbioru technicznego kotła po montażu, w którym musi znaleźć się stwierdzenie o dopuszczeniu lub niedopuszczeniu kotła do eksploatacji.

10. Instrukcja obsługi kotła.

Niniejsza instrukcja obsługi kotła stanowi wytyczne jego eksploatacji w zakresie bezpośredniej obsługi kotła i stanowi uzupełnienie instrukcji obsługi kotłowni, którą powinien posiadać użytkownik.

10.1. Uprawnienia do obsługi kotła.

Do obsługi kotła i jego konserwacji mogą być dopuszczone osoby posiadające praktyczną znajomość zasad eksploatacji kotła oraz instalacji w kotłowni.

Osoby dopuszczone do obsługi i konserwacji kotła muszą posiadać kwalifikacje zgodne z Zarządzeniem Ministra Przemysłu z dnia 15 marca 1989r. w sprawie dodatkowych wymagań kwalifikacyjnych dla osób zajmujących się eksploatacją urządzeń i instalacji energetycznych (MP Nr 8/89 poz. 75).

10.2. Uruchomienie kotła – palnika.

Przed uruchomieniem kotła sprawdzić, czy instalacja c.o. jest prawidłowo napełniona wodą oraz czy woda w instalacji i w kotle nie zamarzała.

Palnik kotła należy uruchomić zgodnie z jego instrukcją techniczną, która jest załącznikiem do niniejszej DTR-ki.

Uwaga !

Przy rozpalaniu zimnego kotła może wystąpić zjawisko skraplania się pary na ścianach kotła - tzw. "pocenie" dające złudzenie, że kocioł przecieka. W miarę eksploatacji kotła zjawisko to

zaniknie. W przypadku nowego kotła, w zależności od warunków atmosferycznych i temperatury wody w kotle powyższe zjawisko może trwać kilka dni.

10.3. Konserwacja i czyszczenie kotła.

Zabiegi konserwacyjne należy przeprowadzać w miarę potrzeb, w celu usunięcia ewentualnych usterek powstałych w czasie eksploatacji (n.p. nieszczelności po stronie spalin).

Do zabiegów konserwacyjnych należy także, okresowe czyszczenie palnika (zgodnie z jego instrukcją techniczną) i całej powierzchni zewnętrznej kotła i czopucha oczywiście przy wyłączonym napięciu elektrycznym i wystudzonym kotle. Przynajmniej raz na miesiąc należy oczyścić wewnętrzne powierzchnie wymiennika ciepła oraz czopucha przez służące do tego celu wyczystki górne i dolne z boku kotła.

W przypadku czyszczenia powierzchni wewnętrznych wymiennika należy wcześniej wyjąć turbilizatory. Czynności z wyjmowaniem turbolizatorów należy wykonać ze szczególną ostrożnością aby nie pozginać piór turbolizatora. Po wyczyszczeniu kanałów należy włożyć turbolizatory w odwrotnej kolejności jak przy ich wyjmowaniu.

Zwrócić szczególną uwagę na miejsce zamocowania palnika - nie dopuścić do gromadzenia się tam kurzu i popiołu. Palnik i sterownik chronić przed zalaniem wodą.

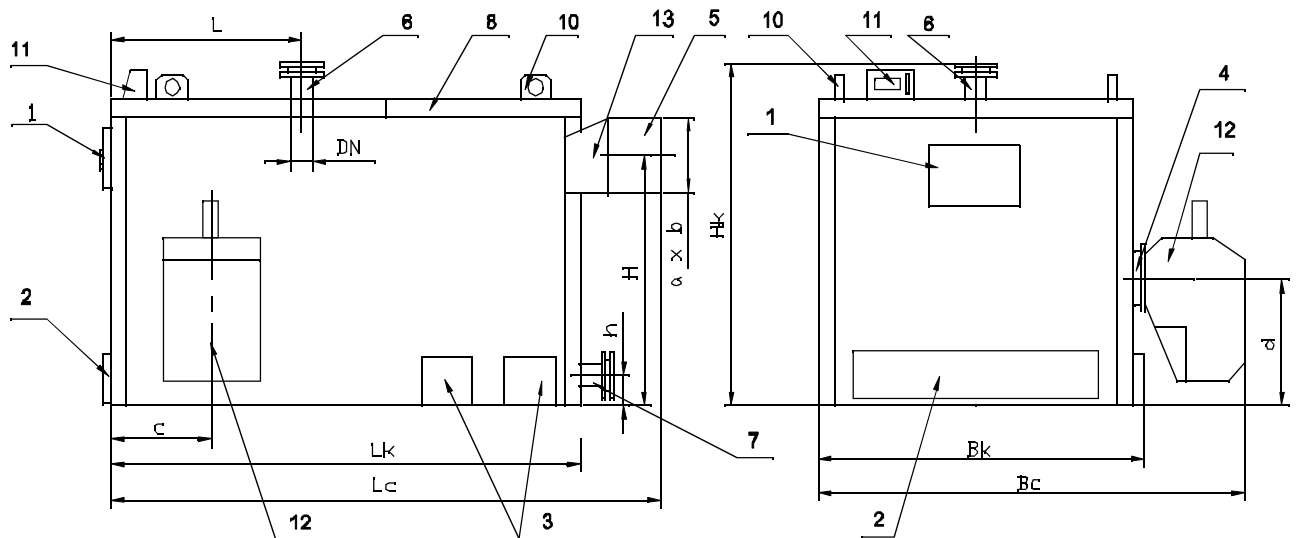
11. Instrukcja bezpiecznej eksploatacji.

Obsługa kotła niezależnie od znajomości instrukcji obsługi kotła i jego urządzeń pomocniczych, musi być przeszkolona w zakresie szczegółowej znajomości przepisów BHP dotyczących kotłowni.

Dla zachowania bezpiecznych warunków obsługi kotła należy przestrzegać następujących zasad:

- 1) do obsługi kotła używać rękawic, okularów ochronnych i nakryć głowy,
- 2) przy otwieraniu drzwiczek nie stawać nigdy na wprost odsłanianych otworów tylko z boku, unikać tych czynności w momencie włączania się wentylatora,
- 3) używać lamp przenośnych tylko na napięcie bezpieczne - do 24 V,
- 4) utrzymywać porządek w kotłowni, w której nie powinny być składowane żadne przedmioty nie służące do obsługi kotła,
- 5) dbać o dobry stan techniczny kotła i związanej z nim instalacji a w szczególności o szczelność instalacji wodnej i przestrzeni gazowej kotła,
- 6) w okresie zimowym nie należy stosować przerw w ogrzewaniu, które mogłyby spowodować zamarznięcie wody w instalacji lub jej części, co jest szczególnie groźne, gdyż rozpalenie w kotle przy zamarzniętej instalacji może spowodować niebezpieczne dla otoczenia zniszczenie kotła,
- 7) niedopuszczalne jest rozpalanie w kotle przy użyciu środków łatwopalnych takich jak benzyna, rozpuszczalniki organiczne,
- 8) w kotłowni powinien się znajdować sprzęt p. poż. (np. gaśnica),
- 9) obsługa instalacji elektrycznej może być dokonywana przez uprawnionego elektryka i zgodnie z obowiązującymi w tym zakresie normami i przepisami,
- 10) przejścia, schody, pomosty powinny być dobrze oświetlone,
- 11) wszelkie naprawy powinny być uzgodnione z kierownikiem kotłowni (lub osobą odpowiedzialną za stan techniczny kotłowni),
- 12) obsługiwać kocioł powinny osoby powyżej 18 roku życia i posiadać przeszkolenie w zakresie obsługi kotłów i przepisów bhp

KOCIOŁ WODNY TYPU BIOAL 75 – 300



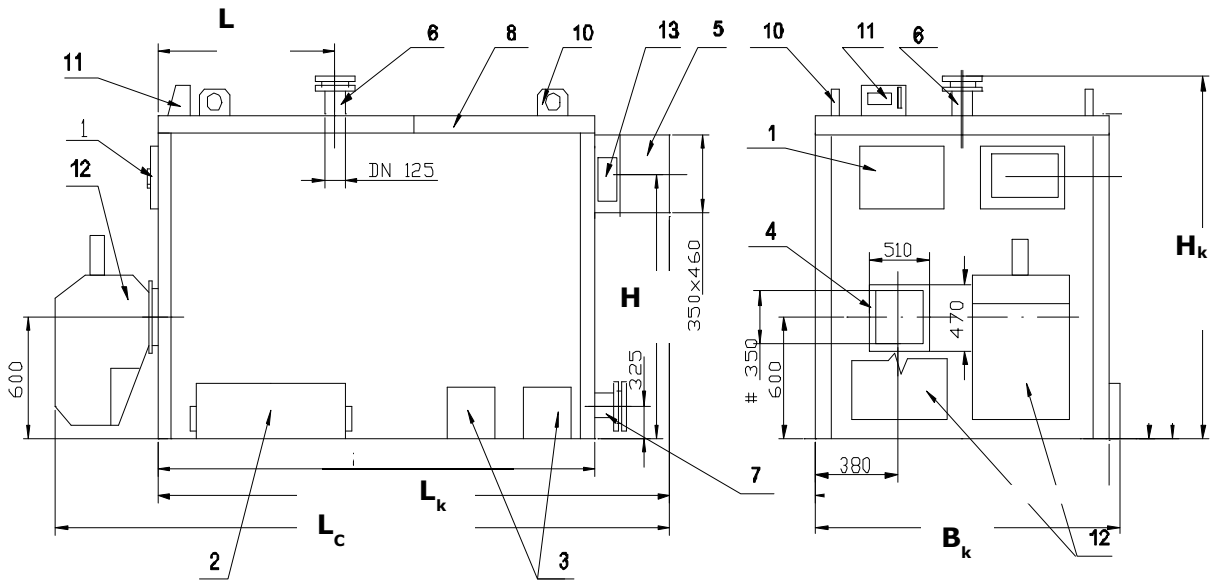
- | | |
|---------------------------|------------------------------|
| 1. Drzwiczki rewizyjne | 7. Króciec powrotu |
| 2. Drzwiczki popielnikowe | 8. Wyczystka górna |
| 3. Wyczystka boczna dolna | 9. Wziernik paleniska |
| 4. Właz palnika | 10. Uchwyt transportowy |
| 5. Kanał wylotu spalin | 11. ---- |
| 6. Króciec zasilania | 12. Palnik do spalania pelet |

Palniki mogą być montowane na dowolnym boku kotła lub od przodu.

Kocioł BIOAL	L _k	L _c	B _k	B _c	H _k	H	h	L	a	b	DN	c	d
60	1338	1588	548	948	1149	805	315	694	Ø 190		50	290	400
75	1212	1362	744	1349	1382	1080	315	412	250	250	50	370	530
100	1312	1522	794	1289	1562	1260	315	493	300	400	80	330	530
150	1592	1802	964	1514	1712	1390	323	712	300	400	80	400	530
200	1722	1932	1114	1664	1912	1595	373	762	350	460	100	500	570
300	2012	2222	1264	1824	2112	1765	423	1012	350	460	100	500	570

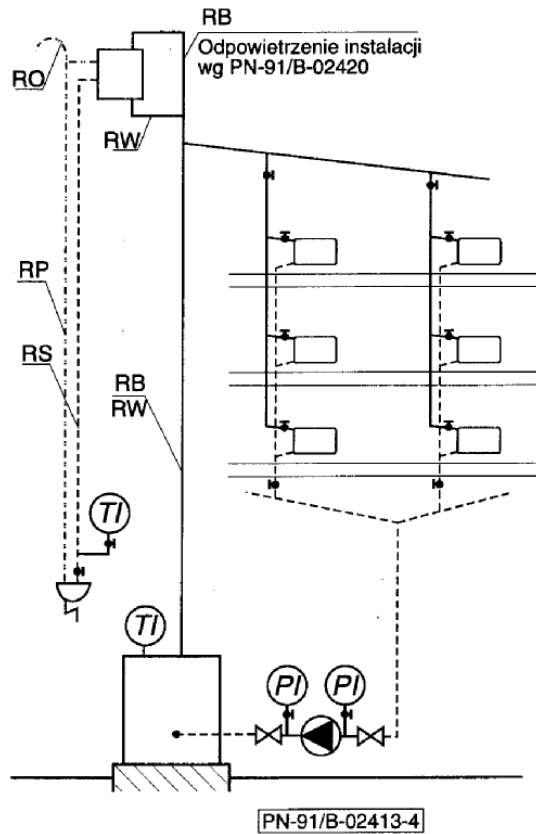
Na życzenie klienta wyczystki boczne mogą znajdować się po obu stronach kotła.

KOCIOŁ WODNY TYPU BIOAL 400-600



- | | |
|---------------------------|------------------------------|
| 1. Drzwiczki rewizyjne | 7. Króciec powrotu |
| 2. Drzwiczki popielnikowe | 8. Wyczystka górna |
| 3. Wyczystka boczna dolna | 9. Wziernik paleniska |
| 4. Właz palnika | 10. Uchwyt transportowy |
| 5. Kanał wylotu spalin | 11. ---- |
| 6. Króciec zasilania | 12. Palnik do spalania pelet |

Kocioł BIOAL	L _k	L _c	B _k	H _k	H	h	L	a	b	DN
400	2405	2955	1475	2070	1680	325	1165	350	460	125
500	2652	3202	1745	2400	2115	325	1172	450	460	125
600	2812	3362	1044	1712	1390	323	712	450	460	125



Rys. 2. Schemat zabezpieczenia instalacji ogrzewania wodnego, wyposażonej w jeden kocioł lub wymiennik ciepła, rozdziel górną, pompa zamontowana na powrocie.

Schemat zabezpieczenia ma również zastosowanie do następujących instalacji ogrzewania wodnego:

- rozdziel górną, pompa na zasileniu,
- rozdziel górną, pompa na powrocie,
- rozdziel dolną, pompa za zasileniem,
- rozdziel górną i dolną z obiegiem grawitacyjnym.

Ⓟ - manometr

⦿ - pompa mechaniczna

RO - rura odpowietrzająca

RS - rura sygnalizacyjna

RP - rura przelewowa

RB - rura bezpieczeństwa

RW - rura wzbiorcza

**SPECYFIKACJA WYSYŁKOWA
KOTŁA C.O. WODNEGO TYPU BIOAL**

Nr WZ

Lp.	Wyszczególnienie	Nr pozycji W DTR	Przewidziana ilość szt.	Wydana ilość szt.	Uwagi :
1.	Kocioł c.o. typu BIOAL Nr fabryczny	-	1		
2.	Sterownik z czujnikami typ	11	1		
3.	Palnik do spalania pelet typ.....	12	1		do zamontowania na kotle
4.	Graca	-	1		
5.	Gałka gwiazdzista	-	4		Pokrywy wyczystek górných
6.	Śruba regulacyjna	-	1		Czopuch
7.	Gałka kulista	-	2		Porywy wyczystek górných

WYDANE DOKUMENTY

1.	DTR kotła	-	1		
2.	Karta gwarancyjna kotła	-	1		
3.	DTR palnika + sterownika	-	1+1		
4.	Karta gwarancyjna palnika i sterownika	-	1+1		

Kontrola jakości

Wyżej wymienione pozycje wydał :

Wyżej wymienione pozycje odebrałem bez uwag/

..... stwierdzam brak pozycji

(czytelny podpis, pieczęć)

.....
Data odbioru

.....
(czytelny podpis, pieczęć)



Scanbio sp. z o.o.
Ul. Miejska 10A
01-353 Warszawa

DEKLARACJA ZGODNOŚCI

Kotła wodnego niskotemperaturowego typu BIOAL-

Nr fabryczny :

Rok budowy :

Moc cieplna : kW

Najwyższe dopuszczalne ciśnienie PS – MPa

Najwyższa dopuszczalna temperatura TS – 95 °C

Deklarujemy zgodność w/w wyrobu z zasadniczymi wymaganiami następujących dyrektyw :

Maszyny -98/37/WE

Urządzenia elektryczne niskonapięciowe -73/23/EWG

Do spełnienia zasadniczych wymagań zastosowano

Warunki Urzędu Dozoru Technicznego WUDT/UC/2003- Urządzenia Ciśnieniowe wraz z przywołanymi normami.

Wyrób posiada naniesione oznakowanie **CE** .

Lee Jan Seberbrink

Prezes