

**DOKUMENTACJA TECHNICZNO RUCHOWA**

**STALOWE WODNE KOTŁY GRZEWCZE**

**BIOMAX**

15 - 45 KW



## SPIS TREŚCI

<b>1. WSTĘP .....</b>	<b>3</b>
1.1. Przedmowa .....	3
1.2. Wskazówki podstawowe .....	3
<b>2. BUDOWA I OPIS URZĄDZENIA .....</b>	<b>3</b>
2.1. Konstrukcja kotła .....	3
2.2. Parametry techniczne .....	4
<b>3. TECHNICZNE WARUNKI ZAINSTALOWANIA KOTŁA ... ..</b>	<b>4</b>
3.1. Kotłownia i miejsce ustawienia .....	5
3.2. Wytyczne dotyczące doboru naczynia wzbiorniczego .....	5
3.3. Podłączenie do instalacji wodnej c.o. ....	5
3.4. Instalacja elektryczna .....	6
3.5. Przyłączenie kotła do komina .....	7
3.6. Przyłączenie do kotła wymiennika ciepłej wody użytkowej .....	7
3.7. Przykłady instalacji zgodnie z normą PN-91/B-02413 .....	7
<b>4. SPRAWNOŚĆ KOTŁA I ZUŻYCIE PALIWA .....</b>	<b>8</b>

**Biuro obsługi klienta:**

**Scanbio Sp. z o.o.** ul. Miejska 10A, 01-352 Warszawa e-mail: info@scanbio.pl

Tel: 022 6660959 Fax: 022 6647960

## **1. WSTĘP**

### **1.1. Przedmowa**

Przedmiotem niniejszych wytycznych, są jedno-funkcyjne, stalowe, wodne kotły grzewcze typu BIO-MAX, przystosowane do współpracy z palnikami opalonymi peletami. Oferta kotłów na pelet umożliwia dobór odpowiedniego urządzenia grzewczego omawianego typu praktycznie do każdego wymogów i indywidualnych potrzeb. Współpracujące z kotłami BIO-MAX palniki na pelet, zapewniają wysokie bezpieczeństwo, niezawodność oraz wygodną i w pełni zautomatyzowaną pracę. Niniejsza „Dokumentacja Techniczne Ruchowa jest przeznaczona dla specjalistów projektantów, zajmujących się doбором odpowiednich urządzeń grzewczych dla określonych warunków technicznych.

### **1.2. Wskazówki podstawowe**

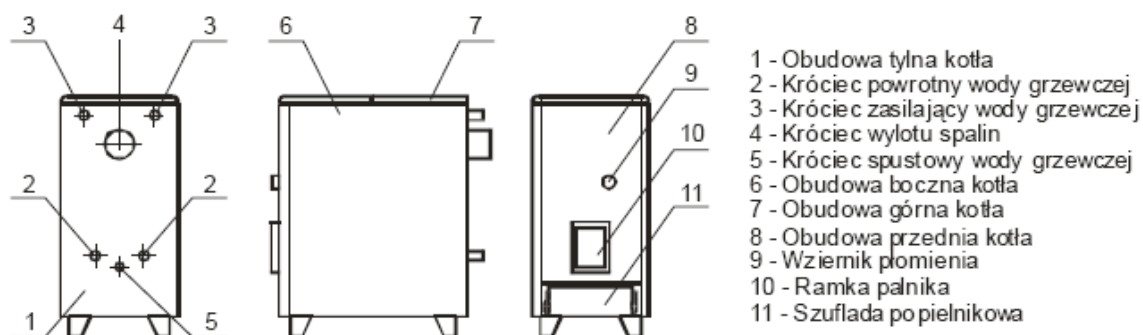
Właściwy dobór kotła powinien być oparty na obliczeniach zapotrzebowania mocy cieplnej dla budynku. Typ oraz znamionową moc cieplną kotła powinien określić projektant instalacji posiadający odpowiednie uprawnienia. Należy pamiętać, iż długotrwała i niezawodna praca kotłów centralnego ogrzewania typu BIO-MAX w zasadniczym stopniu zależna jest właściwej instalacji, sposobu użytkowania oraz przeprowadzania we właściwym czasie i w prawidłowy sposób czynności konserwacyjnych.

## **2. BUDOWA I OPIS URZĄDZENIA**

### **2.1. Konstrukcja kotła**

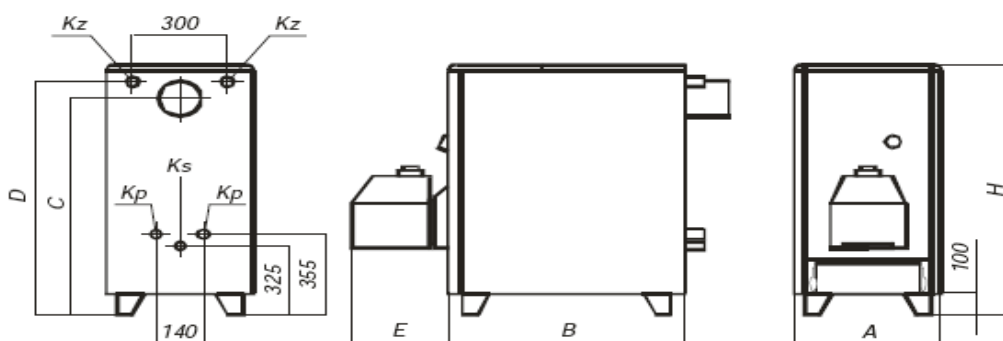
Kotły BIO-MAX są stalowymi, stojącymi kotłami wodnymi o nowoczesnej konstrukcji, wykonanymi z dobrych materiałów z zachowaniem wysokiej estetyki. Przystosowane są do współpracy z palnikami opalonymi biomasą. Korpus każdego kotła składa się z obszernej komory paleniskowej, która w dalszej części łączy się z układem grodzi nawrotnych, tworząc w ten sposób system kilku ciągów. Rozwiązanie takie jest bardzo korzystne dla procesu spalania, ponieważ gazy spalinowe i wytworzone ciepło są zmuszone do dokładnego i powolnego obiegu całego kotła, co z kolei znacznie podnosi sprawność całego urządzenia. Dodatkową zaletą każdego z kotłów BIO-MAX jest układ wygodnych, logicznie rozmieszczonych otworów wyczystnych oraz duże komory popielnikowe (kotły wyposażone są w szufladę popielnikową). Doskonała izolacja termiczna bloków wodnych każdego z kotłów wykonana z wysokogatunkowej wełny mineralnej o grubości 50 mm, co minimalizuje straty wypromieniowywania ciepła na zewnątrz. Zewnętrzna obudowa wykonana jest z blachy stalowej o grubości 1 mm pokrytej farbą proszkową, a ciekawym kształtem obudowy zewnętrzne nadają ton nowoczesności kotłom oraz podnoszą ich estetykę.

**Rysunek nr 1. Elementy składowe kotłów**



**2.1. Parametry techniczne**

**Rysunek nr 2. Wymiary gabarytowe kotłów**



Parametry	Jednostki	Znamionowa moc kotła [kW]			
		15	20	25	45
Wymagany ciąg kominowy	Pa	20 - 30			
Temperatura spalin	°C	140 - 170			
Sprawność kotła	%	89 - 92			
Rodzaj paliwa	-	Pelety drewniane Ø 6 – 8 mm			
Maksymalne ciśnienie pracy	MPa	0,25			
Maksymalna temperatura pracy	°C	95			
Średnica króćca wylotu spalin	mm	Ø 130	Ø 130	Ø 130	Ø 150
A	mm	480	480	480	635
B	mm	855	855	855	1065
C	mm	795	845	895	1075
D	mm	855	905	955	1145
E	mm	380	380	380	420
H	mm	1030	1080	1130	1315
Średnica króćca zasilania (Kz)	R"	1 1/4 (GZ)			
Średnica króćca powrotu (Kp)	R"	1 1/4 (GZ)			
Średnica króćca spustowego (Ks)	R"	3/4 (GZ)			
Masa kotła (bez wody i palnika)	kg	175	186	197	330
Pojemność wodna kotła	l	45	55	60	135

### 3. TECHNICZNE WARUNKI ZAINSTALOWANIA KOTŁA, PRZEPISY, ZASADY, WYTYCZNE

Przy projektowaniu instalacji z kotłem należy:

- Prawidłowo dobrać moc grzejników dla poszczególnych pomieszczeń. Zbyt mała powierzchnia grzejników powoduje niedogrzanie budynku oraz stwarza doskonałe warunki do odkładania się kamienia kotłowego, a także obniża sprawność cieplną kotła.
- Instalacja grzewcza powinna być wykonana zgodnie z obowiązującymi przepisami.
- Kotły BIO-MAX mogą pracować tylko w układzie centralnego ogrzewania, gdzie czynnikiem roboczym jest czysta woda. Jakość wody, którą będzie napełniona instalacja nie może odbiegać od normy dla wody użytkowej. Dodawanie do wody grzewczej jakichkolwiek środków np. przeciwzamarzaniowych odbywa się na odpowiedzialność użytkownika. Za ewentualne szkody powstałe z tego tytułu firma Scanbio nie ponosi żadnej odpowiedzialności.
- W celu ochrony kotła przed zbyt niską temperaturą wody grzewczej na powrocie c.o. należy koniecznie uwzględnić zawór mieszający trzy, czterodrogowy lub pompę spinającą (kotłową) oraz koniecznie filtr wody.

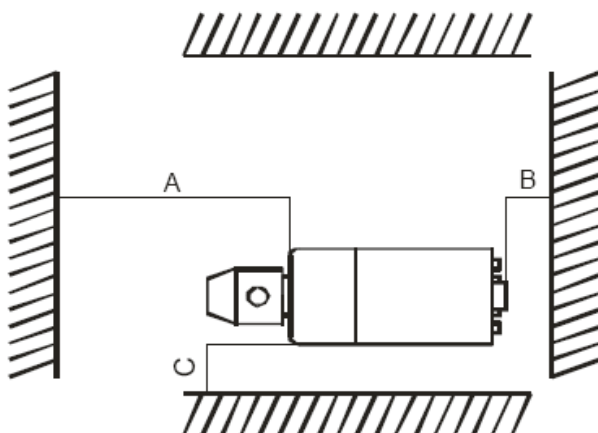
#### 3.1. Kotłownia i miejsce ustawienia

Kocioł należy instalować w pomieszczeniu przeznaczonym na kotłownię, w miejscu umożliwiającym dostęp do kotła ze wszystkich stron. Otaczające go przedmioty oraz ściany budynku nie mogą utrudniać prac konserwatorskich i obsługowych (minimalne odległości od ścian przedstawia rysunek nr 3 zamieszczony poniżej). Pomieszczenie, w którym przewiduje się ustawienie kotła powinno posiadać dwa kanały wentylacji grawitacyjnej. Kanał nawiewny należy umieścić na wysokości ok. 15 cm od podłogi, natomiast kanał wyciągowy pod sufitem. Układ ten powinien zapewniać swobodne dostarczanie świeżego powietrza z zewnątrz budynku oraz skuteczną wentylację pomieszczenia kotłowni. Niedopuszczalne jest stosowanie wentylacji wyciągowej mechanicznej.

Pomieszczenie kotłowni powinno też zostać wyposażone w króciec przyłączeniowy instalacji kanalizacyjnej oraz wodociągowy zawór czerpalny (kran). Drzwi wejściowe do kotłowni powinny otwierać się na zewnątrz.

Kocioł może zostać ustawiony bezpośrednio na posadzce lub podłodze drewnianej, pod warunkiem umieszczenia pod nim na całej powierzchni przez niego zajmowanej blachy stalowej.

**Rysunek nr 3. Minimalne odległości od ścian**



Moc kotła [kW]	Wymiar		
	A	B	C
15 – 25	1000	400	400
45	1200	400	400

### 3.2. Wytyczne dotyczące doboru naczynia zbiorczego.

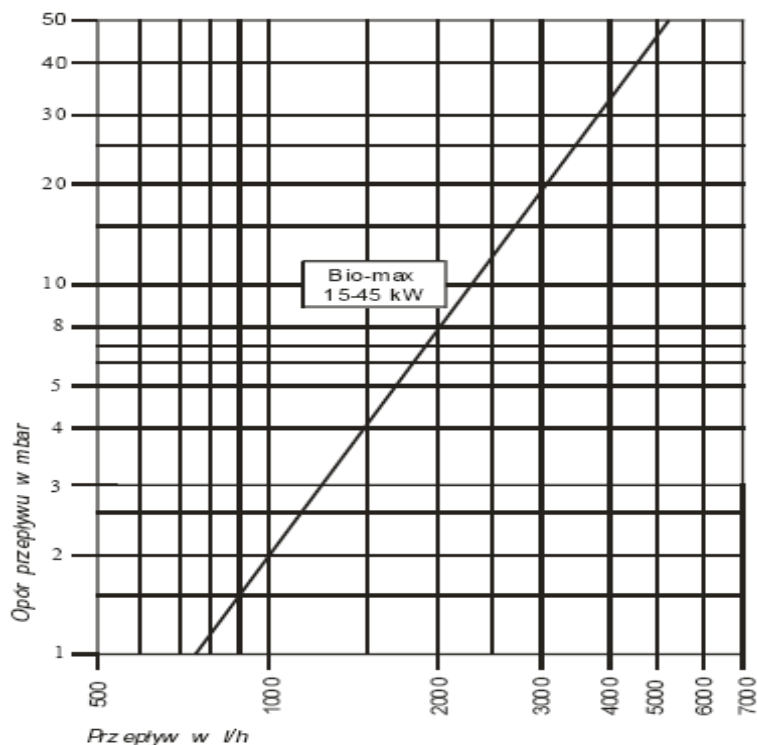
Kotły BIO-MAX mogą pracować **tylko i wyłącznie w otwartym układzie centralnego ogrzewania**, zabezpieczonym przed wzrostem ciśnienia otwartym zbiorczym (przelewowym). Naczynie oraz cała instalacja muszą być wykonane ściśle z normą PN-91/B-02413.

### 3.3. Podłączenie do instalacji wodnej c.o.

Kotły są fabrycznie wyposażone w króćce przyłączeniowe: zasilające (2 szt.), powrotne wody grzewczej (2 szt.) oraz spustowy (średnice króćców dla odpowiednich mocy oraz ich położenie na kotłach określa rysunek nr 2 oraz tabelamieszczona pod nim). Ponadto:

- Nie należy stosować żadnych magnetyzerów.
- Między kotłem a instalacją c.o. należy zamontować zawory odcinające pozwalające na dokonanie demontażu kotła bez potrzeby spuszczenia wody z całej instalacji.
- W celu ochrony kotła przed zbyt niską temperaturą wody grzewczej na powrocie c.o. należy zamontować zawór mieszający trzy, czterodrogowy lub pompę spinającą (kotłową) oraz koniecznie filtr wody.

**Rysunek nr 4. Opór po stronie wody grzewczej**



### 3.4. Instalacja elektryczna

Instalacja elektryczna w pomieszczeniu, jak i samo podłączenie samego kotła oraz wszystkich urządzeń z nim współpracujących napędzanych energią elektryczną muszą zostać wykonane zgodnie z wytycznymi w obowiązujących przepisach.

- Kocioł i palnik są przystosowane do zasilania z jednofazowej sieci prądu przemiennego o napięciu znamionowym 230V/50 Hz.
- Kocioł i palnik muszą być podłączone do gniazda sieciowego z bolcem ochronnym zgodnie z PN-IEC 60364-4-41.

Sterowanie pracą kotła odbywa się poprzez mikroprocesorowy programator wbudowany w przedni panel palnika.

## UWAGA!

Bolec ochronny musi być skutecznie zerowany, a w przypadku instalacji elektrycznej zabezpieczonej wyłącznikiem różnicowoprądowym musi być skutecznie uziemiony jeżeli gniazdo sieciowe jest zasilane przewodem dwużyłowym.

### 3.5. Przyłączenie kotła do komina

Kocioł należy podłączyć do komina wyposażonego we wkład kominowy ze stali kwasoodpornej, który zabezpiecza kocioł oraz komin przed następstwami kondensacji pary wodnej. Przekrój przewodu kominowego musi odpowiadać przekrojowi króćca spalinowego w kotle. W przypadku zmiany kształtu przekroju nie wolno pod żadnym pozorem zmieniać jego powierzchni.

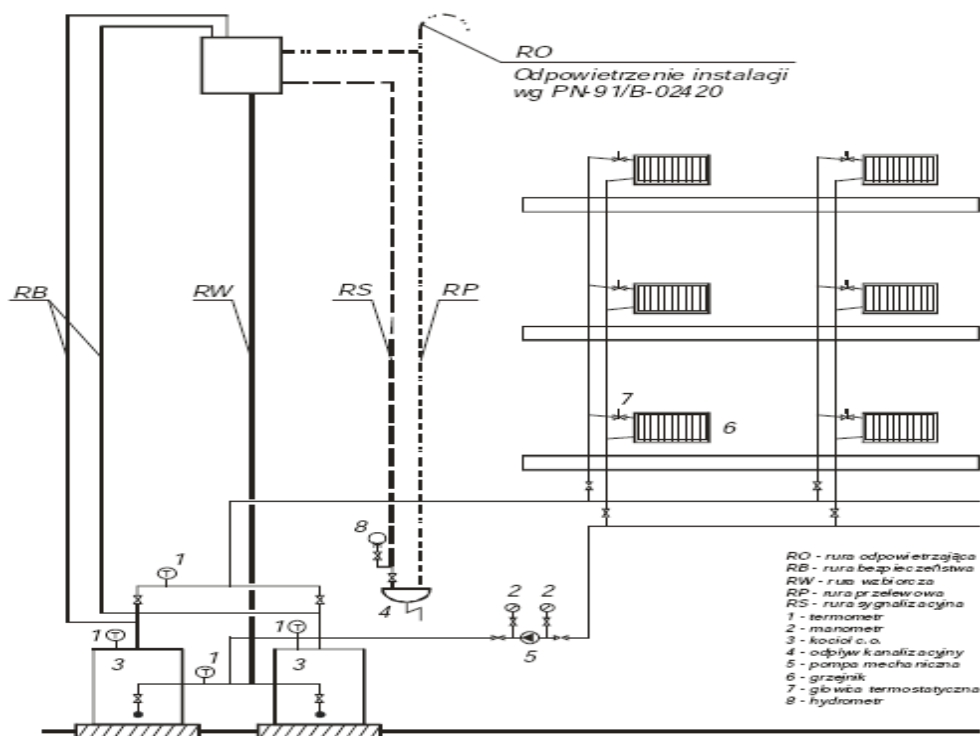
Niedopuszczalne jest także instalowanie jakichkolwiek wymienników ciepła, w celu większego wykorzystania ciepła spalin. Wszelkie prace związane z techniką kominarską, jak i samo pozwolenie na podłączenie tego typu kotła muszą zostać ustalone z właściwym zakładem kominarskim.

**UWAGA! Nie wolno podłączać żadnych dodatkowych urządzeń do przewodu kominowego do którego podłączony jest kocioł, ani wykorzystywać go dodatkowo do innych celów (np. wentylacyjnych).**

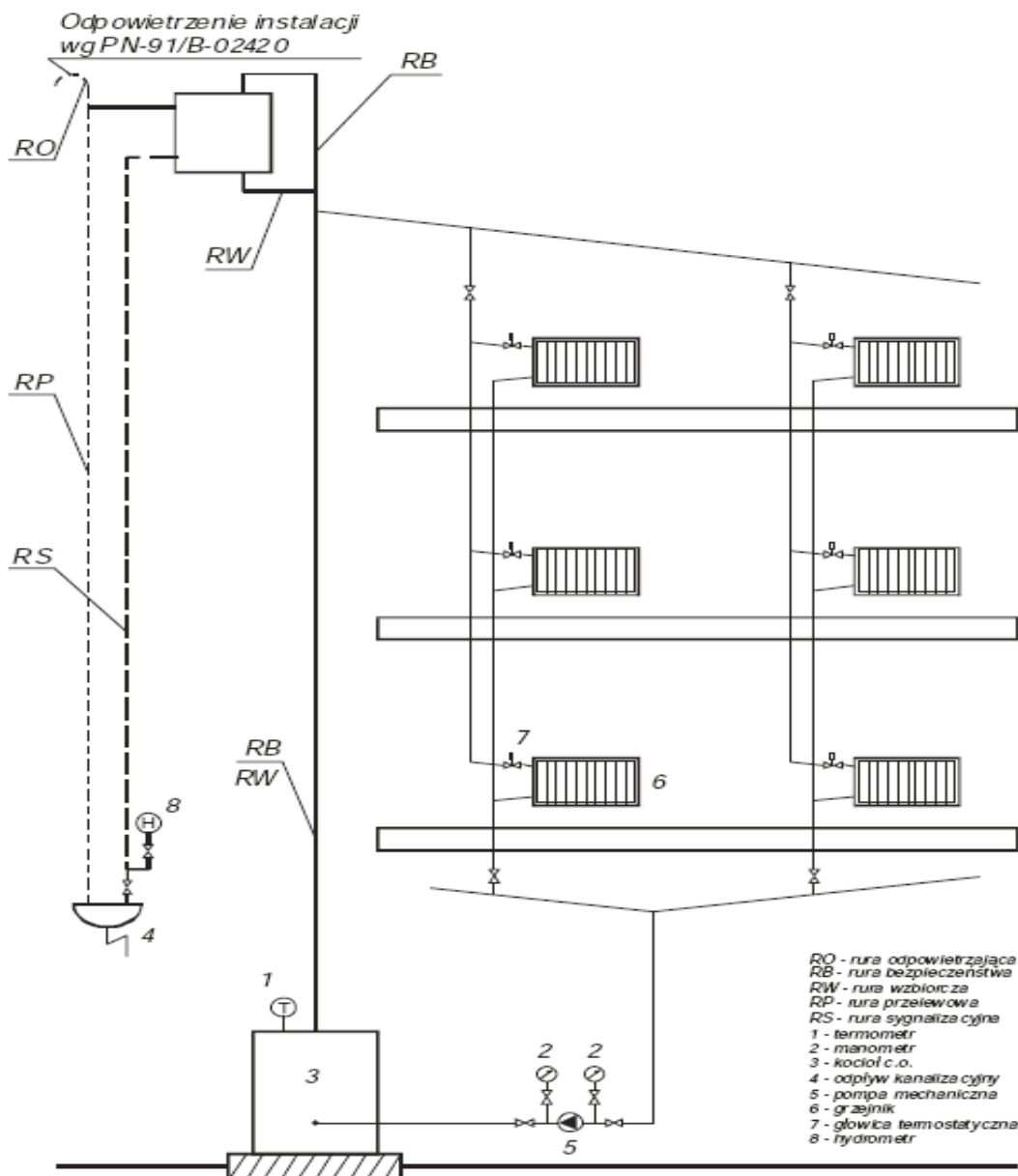
### Przyłączenie do kotła wymiennika ciepłej wody użytkowej

Dobór odpowiedniego wymiennika powinien zostać oparty na obliczeniach zapotrzebowania ciepłej wody do określonej liczby punktów czerpalnych i ilości użytkowników. Typ, pojemność oraz wydajność wymiennika ciepłej wody powinien określić projektant instalacji.

### 3.6. Przykłady instalacji



Rysunek nr 6. Przykładowa instalacja



#### 4. SPRAWNOŚĆ KOTŁA I ZUŻYCIĘ PALIWA

Sprawność kotłów typu BIO-MAX wynosi ok. 91 % i jest decydującym parametrem określającym wykorzystanie energii przez kocioł. Wielkość ta obejmuje wszystkie straty kotła: kominową, wypromieniowania oraz straty dyżurne, określane w kotłach przez temperaturę wody kotłowej i obciążenie danego kotła.

Wielkość zużywanego przez kocioł i palnik paliwa związana jest z zapotrzebowaniem przez określony budynek na energię cieplną. Ilość spalanego paliwa zależy więc będzie od temperatury na zewnątrz i wewnątrz budynku, stopnia i rodzaju izolacji termicznej, szczelności okien i drzwi, sprawności kotła i całej instalacji c.o. jak i kubatury pomieszczeń faktycznie ogrzewanych.

SCANBIO Sp. z o.o.  
ul. Miejska 10a  
01-352 Warszawa  
tel. 022 6660959  
fax 022 6647960

**KARTA GWARANCYJNA  
STAŁOWY KOCIOŁ WODNY NA PALIWA STAŁE  
BIOMAX**

TYP, NR FABRYCZNY KOTŁA	MOC KOTŁA
DATA PRODUKCJI	PODPIS I PIECZĄTKA PRODUCENTA
DATA SPRZEDAŻY	PODPIS I PIECZĄTKA SPRZEDAWCY
DATA MONTAŻU	PODPIS I PIECZĄTKA INSTALATORA

.....  
Data i podpis Klienta potwierdzający przyjęcie warunków  
gwarancji i zapoznania się z instrukcją obsługi

✂

1.1.1.1.	III naprawa gwarancyjna	1.1.1.2.	II naprawa gwarancyjna	1.1.1.2.1.	I naprawa gwarancyjna
Typ, nr kotła		Typ, nr kotła		Typ, nr kotła	
Moc kotła		Moc kotła		Moc kotła	
Data sprzedaży		Data sprzedaży		Data sprzedaży	
Data montażu		Data montażu		Data montażu	
pieczętka i podpis serwisanta		pieczętka i podpis serwisanta		pieczętka i podpis serwisanta	

## WARUNKI GWARANCJI

1. Gwarancji udziela się na okres:
  - na kocioł 36 miesięcy od daty sprzedaży, lecz nie dłuższy niż 42 miesięcy od daty produkcji,
  - na osprzęt (miarkownik ciągu, armatura wodna zabezpieczająca) 24 miesiące, lecz nie dłuższy niż 30 miesięcy od daty produkcji kotła.
2. Warunkiem udzielenia gwarancji jest stosowanie kotła (instalacja, obsługa itp.) zgodnie z załączoną instrukcją obsługi i obowiązującymi przepisami.
3. Wszystkie wady fabryczne ujawnione w okresie gwarancyjnym usuwane będą bezpłatnie na koszt producenta.
4. Producent urządzenia zapewnia obsługę reklamacyjną w okresie gwarancji w terminie 14 dni od daty zgłoszenia usterki.
5. Gwarancja ulega przedłużeniu o okres od dnia zgłoszenia do dnia wykonania naprawy.
6. Naprawa nie obejmuje czynności przewidzianych w instrukcji obsługi.
7. Gwarancją nie są objęte:
  - a). Mechaniczne uszkodzenia sprzętu ani wywołane nimi wady.
  - b). Niepoprawne działanie i zakłócenia pracy spowodowane złym ciągiem kominowym lub wadami instalacji grzewczej.
  - c). Wady i uszkodzenia wynikłe na skutek:
    - Niewłaściwego lub niezgodnego z instrukcją użytkownika lub konserwacją.
    - Niewłaściwej lub niezgodnej z instrukcją instalacją.
    - Samowolnych, dokonywanych przez użytkownika lub inne nieupoważnione osoby napraw, zmian konstrukcyjnych itp.
  - d). Elementy eksploatacyjne:
    - Wewnętrzna żeliwna osłona ogniowa drzwiczek paleniskowych.
    - Lakier drzwiczek i wyczystek kotła.
8. Naprawie gwarancyjnej nie podlegają jakiegokolwiek zabiegi konserwacyjne.
9. W przypadku naprawy uszkodzenia wynikłego z winy użytkownika oraz wszystkich nieuzasadnionych reklamacji kosztami zostaje obciążony użytkownik.
10. Gwarancja nie obejmuje roszczeń, które wykraczają poza bezpłatne usunięcie usterek np. roszczenie do pokrycia strat.
11. Karta gwarancyjna ważna jest po potwierdzeniu datą sprzedaży i podpisem.
12. Wszelkie zmiany lub poprawki w treści karty gwarancyjnej są ważne jedynie wtedy, gdy są dokonywane przez osobę uprawnioną oraz opatrzone pieczęcią i podpisem.
13. Niniejsza karta gwarancyjna stanowi jedyną podstawę do realizacji uprawnień z tytułu udzielonej gwarancji dla użytkownika. W przypadku jej zaginięcia duplikatów nie wydaje się.

**ADNOTACJE O DOKONANYCH NAPRAWACH GWARANCYJNYCH**

Lp.	Data zgłoszenia reklamacji	Adnotacje o naprawie	Podpis i pieczęć serwisanta
1	2	3	4

**USŁUGA SERWISOWA**

Nr wpisu do ewidencji:	Użytkownik:
	Nazwa: .....
	Adres: .....
	Nr telefonu: .....

Nazwa urządzenia:	Nr fabryczny:	Rok produkcji:
-------------------	---------------	----------------

Opis usterki:

.....

.....

.....

Zakres usługi (przyczyna usterki):

.....

.....

.....

**Specyfikacja użytych części**

Lp.	Nazwa części	Symbol	Ilość	Uwagi

Zakres przeprowadzonych szkoleń:

.....

Serwisant:	Użytkownik:
.....	.....
( data i podpis )	( data i podpis )

**USŁUGA SERWISOWA**

Nr wpisu do ewidencji:	Użytkownik: Nazwa:..... Adres: ..... Nr telefonu: .....
Nazwa urządzenia:	Nr fabryczny: ..... Rok produkcji: .....
Opis usterki: ..... ..... .....	
Zakres usługi (przyczyna usterki): ..... ..... .....	

**Specyfikacja użytych części**

Lp.	Nazwa części	Symbol	Ilość	Uwagi

Zakres przeprowadzonych szkoleń: ..... .....	
Serwisant: ..... ( data i podpis )	Użytkownik: ..... ( data i podpis )

**USŁUGA SERWISOWA**

Nr wpisu do ewidencji:	Użytkownik:		
	Nazwa: .....		
	Adres: .....		
		Nr telefonu: .....	
Nazwa urządzenia:		Nr fabryczny:	Rok produkcji:
Opis usterki:			
.....			
.....			
.....			
Zakres usługi (przyczyna usterki):			
.....			
.....			
.....			

**Specyfikacja użytych części**

Lp.	Nazwa części	Symbol	Ilość	Uwagi

Zakres przeprowadzonych szkoleń:	
.....	
Serwisant:	Użytkownik:
.....	.....
( data i podpis )	( data i podpis )